

# Anschlussflansche der Wasserzähler

Bohrungen und Abmessungen nach EN 1092 Teil 2

Nenndruck	PN 6				PN 10				PN 16			
	Nennweite DN	Flansch Ø	Loch-kreis Ø	Schrauben Anzahl Loch Ø	Flansch Ø	Loch-kreis Ø	Schrauben Anzahl Loch Ø	Flansch Ø	Loch-kreis Ø	Schrauben Anzahl Loch Ø		
20	90	65	4	11	105	75	4	14	105	75	4	14
25	100	75	4	11	115	85	4	14	115	85	4	14
32	120	90	4	14	140	100	4	19	140	100	4	19
40	130	100	4	14	150	110	4	19	150	110	4	19
50	140	110	4	14	165	125	4	19	165	125	4	19
65	160	130	4	14	185	145	4	19	185	145	4	19
80	190	150	4	19	200	160	8 *)	19	200	160	8	19
100	210	170	4	19	220	180	8	19	220	180	8	19
125	240	200	8	19	250	210	8	19	250	210	8	19
150	265	225	8	19	285	240	8	23	285	240	8	23
200	320	280	8	19	340	295	8	23	340	295	12	23
250	375	335	12	19	395	350	12	23	405	355	12	28
300	440	395	12	23	445	400	12	23	460	410	12	28
400	540	495	16	23	565	515	16	28	580	525	16	31
500	645	600	20	23	670	620	20	28	715	650	20	34

Bohrungen und Abmessungen nach EN 1092 Teil 2

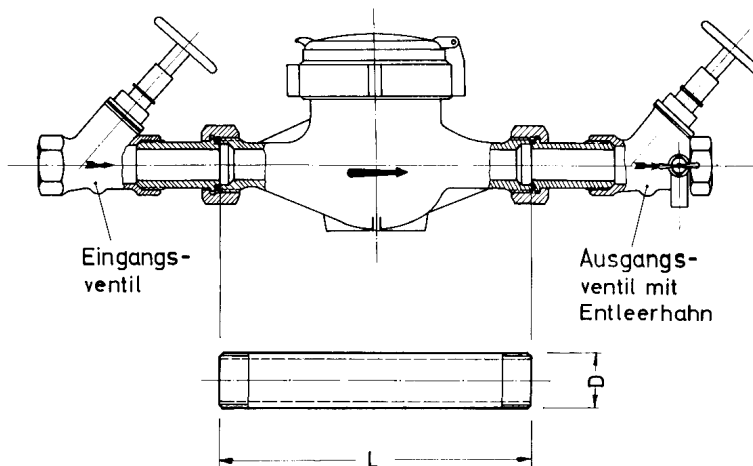
Nenndruck	PN 25				PN 40			
	Nennweite DN	Flansch Ø	Loch-kreis Ø	Schrauben Anzahl Loch Ø	Flansch Ø	Loch-kreis Ø	Schrauben Anzahl Loch Ø	
20	105	75	4	14	105	75	4	14
25	115	85	4	14	115	85	4	14
32	140	100	4	19	140	100	4	19
40	150	110	4	19	150	110	4	19
50	165	125	4	19	165	125	4	19
65	185	145	8	19	185	145	8	19
80	200	160	8	19	200	160	8	19
100	235	190	8	23	235	190	8	23
125	270	220	8	28	270	220	8	28
150	300	250	8	28	300	250	8	28
200	360	310	12	28	375	320	12	31
250	425	370	12	31	450	385	12	34
300	485	430	16	31	515	450	16	34
400	620	550	16	37	660	585	16	41
500	730	660	20	37	755	670	20	44

\*) Werden bei Wasserzählern DN 80 Flansche mit 4 Löchern benötigt, bitten wir, dies in der Bestellung anzugeben.

Sonderausführungen (z.B. nach den Normalien 1882) auf Anfrage

# Hauswasserzähler-Passstücke

Hauswasserzähler-Nenngröße	Hauswasserzähler-Passstückgewinde	Hauswasserzähler-Passstück für WZ-Bauart	
		horizontal	vertikal (Steigrohr)
Qn (m³/h)	D (Zoll)	Baulänge L	
2,5	G 1 B	190	105
6	G 1 1/4 B	260	150
10	G 2 B	300	200



Qualitätsmanagementsystem ÖQS-zertifiziert  
nach ISO 9001, Reg.-Nr. 3496/0