

MS 8100

Einbau- und Betriebsanweisung - HRI

Der HRI ist in zwei Ausführungen erhältlich:

- **HRI PulseUnit**, als hochauflösender Impulsgeber unter Berücksichtigung der Fließrichtung
- **HRI DataUnit**, wie HRI PulseUnit aber mit Datenschnittstelle, um die Zählernummer und den Zählerstand auszulesen.

Lieferumfang 1

HRI Sensor, Bajonettring, Deckel mit Aussparung, 2 Schrauben, 2 Plombierhülsen für die Einschraubstellen, 1 Klebplombe



Installation:
Unmittelbar vor der Montage des HRI ist es unbedingt erforderlich die Aluminium-Folie auf der Unterseite zu entfernen. Zur Montage wird ein Schraubendreher Torx (T8) oder Schlitz (3,5*0,6) empfohlen. Das Drehmoment sollte 0,6Nm betragen

Wasserzähler mit Kunststoffzählwerk 2

Zuerst den Deckel entspr. Abbildung 2 austauschen. Anschließend den HRI mit den zwei Öffnungen an der Unterseite auf die Dome der Zählwerkoberseite aufsetzen und mit den beiden beiliegenden Schrauben befestigen. Zur Sicherung der Einschraubstellen je eine Plombierhülse über den Schrauben eindrücken. Der Bajonettring und die Klebplombe werden nicht benötigt.

Wasserzähler mit Glas/Cu-Zählwerk 3

Zuerst den Deckel austauschen. Den HRI mit den beiden beiliegenden Schrauben auf den Bajonettring montieren. Zur Sicherung der Einschraubstellen je eine Plombierhülse über den Schrauben eindrücken. Den Bajonettring mit dem montiertem HRI auf das Zählwerk aufsetzen und verdrehen bis dieser in die vorgegebenen Aussparungen eintaucht. Gleichzeitiges Drücken nach unten und Drehen des Bajonettring gegen den Uhrzeigersinn verrastet diesen in seiner korrekten Position. Den Rastschieber mit der beiliegenden Klebplombe sichern. Die Demontage des Bajonettring vom Zählwerk erfolgt durch Anheben des Rastschiebers und Drehung im Uhrzeigersinn.

Lieferbare Ausführungen 4

Der HRI kann in vier verschiedenen Impulsmoden geliefert werden
HRI PulseUnit: Typ A1, A2, A3 und A4
HRI DataUnit: Typ B1, B2, B3 und B4
mit folgende Ausgangsimpulswertigkeiten:
D = 1 / 2,5 / 5 / 10 / 25 / 50 / 100 / 250 / 500 oder 1000

Leitung	Impulsmodus			
	A1/B1	A2/B2	A3/B3	A4/B4
I1 (weiß)	Saldierte Impulse**	Vorwärts-impulse	Vor-/Rückwärtsimpulse	Saldierte Impulse**
I2 (gelb)	nicht verwendet	Rückwärts-impulse	Fließrichtung	Fehler, wenn offen

** Saldierte Impulse: Rückwärtsimpulse werden durch Unterdrücken einer gleichen Anzahl von Vorwärtsimpulsen ausgeglichen. Das bedeutet, keine Ausgangsimpulse während dieser Zeit trotz Vorwärtsfluss.

Masse (braun)

DATA (grün) nur bei HRI Typ B (alternativ auch für ext. Stromversorgung nutzbar)

Batterie oder externe Versorgung (für alle HRI-Typen):

Batterie: 3V Lithium mit mehr als 10 Jahre Lebensdauer. Mit einer ununterbrochenen Stromversorgung 24 Volt DC (max. 50 VDC) erhöht sich die Lebensdauer auf mehr als 15 Jahre. Bei Spg.ausfall übernimmt die Batterie des Moduls die Stromversorgung. Damit gehen keine gespeicherten Werte verloren und das Modul setzt die Volumenerfassung autonom fort. Die externe Stromversorgung kann auch durch eine M-Bus Zentrale erfolgen.

Technische Daten

- Umgebungstemperaturen Lagerung: -20°C.....+65°C Betrieb: -10°C.....+65°C
- Kabellänge: 1,5m
- Schutzklasse IP 68
- EMV Anforderungen nach EEC98/34 entspricht EN61000-6-1

Impulsausgänge (I1/I2) alle HRI-Typen

Open Collector Impulsausgabe gemäß ISO/TC30
Vmax: 24V / Imax: 20mA / Pmax: 0,48VA / fmax: 5Hz
Max. Spg. bei geschlossenem Schalter: 0,3V + I * 250Ω
Wenn das Dateninterface nicht genutzt wird kann durch Zusammenschluss von braunem und grünem Draht der Serienwiderstand auf 150Ω verringert werden.

Impulsbreite fest 124ms,
Durchflussrichtung (A3/B3): Signal I2 ist gegenüber I1 um 18µs vorausleitend.
zulässige Kabelverlängerung max. 10 m
Außerhalb geschlossener Gebäude wird ein Überspannungsschutz empfohlen.

Daten-Schnittstelle (nur HRI-Bx)

M-Bus und MiniBus (Auto speed detection: 300/2400 Baud)
Protokoll gemäß EN13757-3 entspricht IEC 870 / EN 1434
Daten: Zählernummer und Zählerstand (wahlweise 1 l oder 1 m³ Auflösung)
Kabelverlängerung: gemäß M-Bus Spezifikation
Bei MiniBus Anwendung max. 50m bei einer verdrehten 2-Drahtleitung min 0,25mm²
Die Anzahl von Auslesungen bei M-Bus ist unbeschränkt, bei MiniBus nicht öfters als 5 mal täglich, damit die Batteriebensdauer von 10 Jahren nicht unterschritten wird.
Die Anzahl von Auslesungen ist unbeschränkt.
Mit der Datenschnittstelle lassen sich mit Hilfe der MiniCom (Version >3.0) folgende Werte einstellen (Standardeinstellung ab Werk in Klammern):
Primäradresse (0), Sekundäradresse (Fab.Nr. des HRI)
ZählerNr. (Fab.Nr. des HRI)
Zählerstand (0); wenn Aluminium Folie fehlt, kann der Zählerstand < 0 sein.
Impulsmodus (je nach Bestellung), Impulswertigkeit (je nach Bestellung)

Achtung: die Auflösung des Zählerstandes (1 l oder 1 m³) lässt sich nicht verändern. Diese Einstellung muss bei der Bestellung korrekt angegeben werden.

Wird der HRI als Ausführung auf einen Zähler montiert bestellt, werden ab Werk die Sekundäradresse, ZählerNr. und Zählerstand mit der des montierten Zählers vorbestimmt. Eine Einstellung ist damit nicht mehr notwendig.

Bei gleichzeitiger Nutzung der Datenschnittstelle und Impulsausgang ist auf Potentialfreiheit der angeschlossenen Geräte zu achten. Während der Kommunikation sind je nach Eingangsbeschaltung des Impulsamplers Impulsverluste möglich.

Entsorgungshinweise

Dieses Produkt enthält eine Lithiumbatterie und soll zum Schutz unserer Umwelt nach Ablauf der Verwendungsdauer nicht im Hausmüll entsorgt werden. Die Entsorgung kann über ein Sensus Metering Systems Service Center erfolgen. Sollten Sie die Entsorgung dennoch selbst übernehmen, beachten Sie die örtlichen und nationalen Bestimmungen zum Umweltschutz.

INSTALLATION AND OPERATING INSTRUCTIONS - HRI

HRI is available in two versions.

- The **HRI PulseUnit** provides high-resolution pulse outputs.
- The **HRI DataUnit** has additionally a data interface for reading meter id-number and index.

Delivery parts 1

HRI sensor, Bayonet ring, Cut Meter lid, 2 screws, 2 screw seals 1 adhesive seal



Installation:
Just before mounting the HRI on the meter it is essential to remove the aluminum foil at the bottom side. A screwdriver Torx (T8) or Slot (3.5*0.6) is recommended for mounting. The torque should be 0.6Nm

Meters with plastic register 2

Change the lids and put the HRI on the meter, so that the two pins on top of the register fit exactly into the holes at the bottom of the HRI. Fit the two screws. For tamper protection fit the plastic seals on top of the screws. The bayonet ring and the adhesive seal are not used for this register type.

Meter with glass-copper register 3

First exchange the lids. Mount the HRI with both the screws on the bayonet ring. For tamper protection fit the plastic seals on the top of the screws. Fit the bayonet ring with the mounted HRI on the top of the meter register and turn it until it is drops into place. Push and turn the bayonet ring clockwise until the lever clicks into place. If required fit the adhesive seal. To remove the HRI lift the lever and rotate anticlockwise.

Type 4

Depending on the order specification, HRI can be delivered in four different pulse modes

- HRI Pulse Unit: Type A1, A2, A3 and A4
- HRI Data Unit: Type B1, B2, B3 and B4

with following pulse weights:

Possible values for residential meters:
D = 1 / 2,5 / 5 / 10 / 25 / 50 / 100 / 250 / 500 oder 1000

Lines	Pulse mode			
	A1/B1	A2/B2	A3/B3	A4/B4
I1 (white)	Balanced pulses**	Forward flow pulses	For/back-ward pulses	Balanced pulses**
I2 (yellow)	Not used	Reverse flow pulses	Flow direction	Tamper/ Error "normally close"

** Balanced pulses: Reverse flow must be compensated by identical forward flow before more pulses are output. That means, no output pulses during this period even the meter is counting forward.

Ground (brown)

DATA (green) only for HRI Type B (alternatively for external power supply)

Battery or external power supply (for all types):

Battery 3V Lithium with autonomy lifetime more than 10 years. With unbroken permanent power supply of 24VDC (max. 50VDC) unit lifetime is increased by more than 15 years. In case of external power failure the battery of the module takes over the supply. All stored data are retained and the volume detection continuous autonomously. The external power supply can also be an M-Bus central unit.

Technical data

- Temperature range Storage: -20° to +65° C Operation: -10° to +65° C
- Cable length: 1,5 m
- Hermetically-sealed housing IP 68
- EMC acc. EEC directive 98/34 equal European standards EN61000-6-1

Pulse-outputs (I1/I2) all types:

Open drain transistor switch according ISO/TC30
Vmax: 24V / Imax: 20mA / Pmax: 0,48VA / fmax: 5Hz
Max. voltage by closed switch: 0,3V + I * 250Ω
If the data interface isn't used the serial resistance can be reduced by 150Ω with the connection of green and brown wire.

Pulse length 124ms fixed,
Flow direction (A3/B3) signal I2 is 18µs prior to I1
Operational cable length up to 10m
Transient voltage protection is highly recommended for wiring outside buildings.

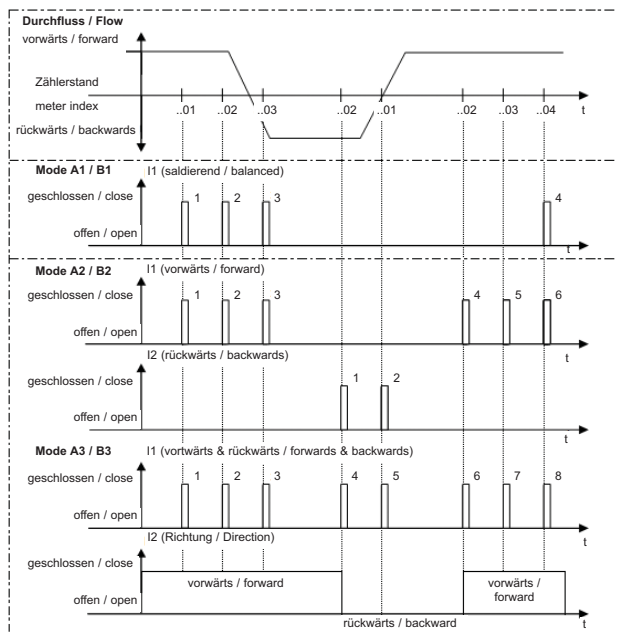
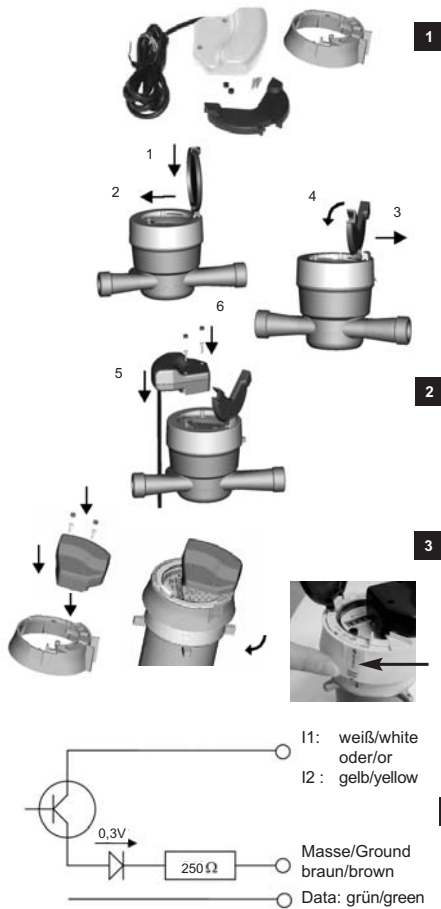
Data interface (HRI-Bx only)

M-Bus and MiniBus (Auto speed detection: 300/2400 Baud)
Protocol according EN13757-3 equal IEC 870 / EN 1434-3
Data: meter id-no., meter index (optional 1 litre or 1 m³ resolution)
Operational cable length: according to M-Bus specification.
With Mbus the account of reading is unlimited, with MiniBus the reading shouldn't be more than 5 times per day to avoid battery lifetime less than 10 years.
With the data interface following values can be set via MiniCom (version >3.0); standard setting from the factory in brackets:
Operational cable length: according to M-Bus specification.
With Mbus the account of reading is unlimited, with MiniBus the reading shouldn't be more than 5 times per day to avoid battery lifetime less than 10 years.
Primary address (0), Secondary address (HRI-Fabrication No.)
Meter id-no. (HRI-Fabrication No.)
Meter index (0); if the aluminium foil is missing, index can be different
Pulse mode (according the order), Pulse weight (according the order)

Attention: resolution of meter index can't be changed, so this setting must be correctly defined with the order.
If the HRI is ordered mounted on top of a meter, the secondary address, meter id-no. and meter index are preset with the meter's values. Setting on site isn't necessary.
If data interface and pulse output is used at the same time, potential free connection for the connected devices are requested. During data communication pulse lost is possible depending on the pulse collector's input circuit.

Disposal instructions

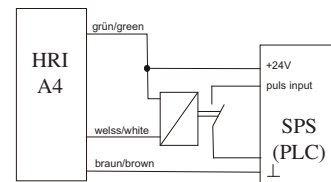
This product contains a lithium battery and to protect the environment should not be disposed in household rubbish when its serviceable life is over. Disposal can take place through a Sensus Metering Systems Service Centre. If however you want to take care of the disposal yourself, please comply with the local and national regulations for environmental protection.



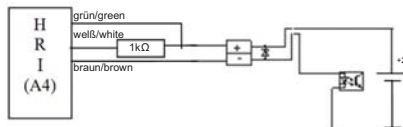
Anschlussbeispiele/Application examples:

Alle Anschlüsse mit Versorgung sind optional. Es kann auch die interne batterie des HRI als Spg. versorgung verwendet werden
All connections with ext. power supply are optional. It can be use the HRI's internal battery.

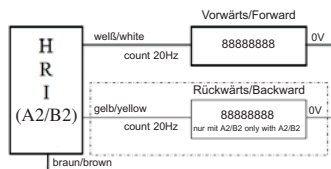
SPS mit geschalteter Masse / PLC with switched ground
HRI fremdgepeist / PLC with external power supply



SPS mit geschalteter Spg.versorgung
PLC with switched power supply

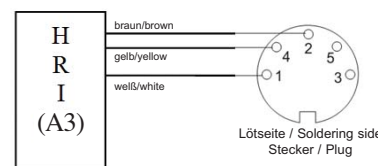


TR100 (829372)
Fernanzeige/Remote display



Diese Anwendung kann auch als Testwerkzeug für alle HRI Typen verwendet werden
This application can be also used as a test tool for all HRI types

Anschluss an CDL
Connection with CDL



MS 8100

MANUEL HRI

Le HRI est disponible en deux versions :

- **HRI PulseUnit** : fournit des impulsions hautes résolution.
- **HRI DataUnit** équipé en plus d'une sortie interface de données (M-BUS/MiniBus) permettant la lecture du numéro de compteur et de l'index.

Le kit de livraison comprend

1 capteur HRI, 1 bague de fixation pour totalisateur verre/cuivre, 2 vis de fixation et 2 plombes plastique, 1 capot.



Installation

Avant d'installer le HRI sur le compteur, il est indispensable de retirer la feuille d'aluminium qui se trouve en dessous. Il est recommandé d'utiliser un tournevis type pozidrive N°1 (Z1 ou PZ1). Force de serrage 0,6 Nm.

Compteur avec totalisateur plastique

Echanger le capot de protection du compteur avec celui livré dans le kit, puis enficher les 2 trous de la partie inférieure du HRI sur les deux bossages se trouvant sur la partie supérieure du compteur. Fixer ensuite le HRI à l'aide des 2 vis. Pour assurer la protection contre les manipulations placer les 2 bouchons de plombage dans les orifices des vis. (La bague de fixation pour totalisateur verre/cuivre n'est pas utilisée dans ce cas).

Compteur avec totalisateur verre cuivre

Echanger le couvercle en premier lieu. Monter ensuite le HRI sur la bague de fixation à l'aide des 2 vis. Pour assurer la protection contre les manipulations, placer les 2 bouchons de plombage dans les orifices des vis. Placer la bague de fixation équipée du HRI sur le totalisateur et faire pivoter jusqu'à l'enclenchement correct signalé par un « clic ».

Modes de fonctionnements

Selon la commande, le HRI peut être livré selon 4 modes différents :

- HRI PulseUnit : Modes A1, A2, A3 et A4
- HRI DataUnit : Modes B1, B2, B3 et B4

Le HRI peut être configuré avec les poids d'impulsion suivants :

- D = 1 / 2,5 / 5 / 10 / 25 / 50 / 100 / 250 / 500
- ou 1000 litres/impulsion

	Modes HRI - PulseUnit (A.) / DataUnit (B.)			
	A1/B1	A2/B2	A3/B3	A4/B4
Sortie Data (Fil vert)	Sortie Data M-Bus/MiniBus (Mode B. uniquement)			
Sortie I1 (Fil blanc)	Impulsions compensées**	Impulsions flux	Impulsions flux et reflux	Impulsions compensées**
Sortie I2 (Fil jaune)	Non utilisé	Impulsions reflux	Signal de direction du flux	Fraude/erreur, (normalement fermé)
Masse (Fil Marron)	Masse (-)			

** Impulsions compensées : en cas de reflux, le HRI mémorise le volume reflux, et ne délivre des impulsions que lorsque le volume de flux dépasse la valeur mémorisée en reflux. Ceci peut engendrer que dans cet intervalle de temps, il y ait absence d'impulsions alors qu'un débit est présent dans le compteur.

Conducteur de masse (fil brun)

DATA, fil vert seulement pour le HRI type B (alternativement utilisable pour alimentation en courant extérieur.)

Batterie ou alimentation externe (pour tous les types de HRI)

Batterie : 3V Lithium de durée de vie supérieure à 10 ans. Avec une alimentation permanente de 24 Volt DC (max. 50 VDC), cette durée peut être portée à plus de 15 ans. En cas de coupure de l'alimentation externe, la batterie du module prend le relais. Toutes les données stockées sont sauvegardées, et le comptage du volume est maintenu. L'alimentation externe peut également être fournie par une centrale M-Bus.

Caractéristiques techniques

- Plage de température : -20°C.....+65°C
- Stockage : -20°C.....+65°C
- Utilisation : -10°C.....+65°C

- Longueur du câble : 1,5 m
- Indice de protection : IP 68
- CEM : conforme à la directive 98/34 (équivalent à la norme EN61000-6-1)

Sorties impulsions I1 et I2

Sortie collecteur ouvert conforme à l'ISO/TC30
Tension maximum : 24 Volts DC / Courant maximum: 20 mA / Pmax: 0,48VA
Tension résiduelle maximum avec un contact fermé : 0,3 V + I x 250 Ω
Si la sortie «Data» (M-Bus) n'est pas utilisée, la résistance interne peut être réduite de moitié (150 Ω) en reliant les fils vert et marron.

Durée des impulsions : 124ms / Fréquence de sortie maximum : 5 Hz
Sens du flux (A3/B3) : le signal I2 précède le signal I1 de 18µs.
La longueur totale du câble peut être portée jusqu'à 10 m.

Interface données : Sortie M-Bus/MiniBus (HRI-B. uniquement)

M-Bus et MiniBus (sélection automatique de la vitesse : 300/2400 Baud).
Protocole conforme à l'EN13757-3 équivalent à IEC 870 / EN 1434.
Données transmises : numéro du compteur, index du compteur (résolution au litre ou 1 m³ en option).
Longueur de câble : selon les spécifications M-Bus.
Les valeurs suivantes peuvent être programmées à l'aide du logiciel MiniCom 3. Les valeurs programmées par défaut sont les suivantes : Avec M-Bus, le nombre de lectures possibles est illimité. Éviter cependant de dépasser 5 lectures/jour en mode MiniBus pour ne pas réduire la durée de vie de la batterie.
Adresse primaire = 0, Adresse secondaire = N° de fabrication du HRI. Identifiant du compteur = N° de fabrication du HRI.
Index du compteur = 0. Si la protection aluminium est ôtée, l'index peut être différent de 0.

Mode de fonctionnement et poids d'impulsions configurés selon la commande. En mode d'utilisation M-Bus, le nombre de lectures possibles est illimité. Éviter cependant de dépasser 5 lectures/jour en mode MiniBus pour ne pas réduire la durée de vie de la batterie.

Attention : la résolution de l'index du compteur ne peut pas être modifiée. Ce paramètre doit être défini correctement à la commande. Si le HRI est commandé monté en usine sur le compteur, l'adresse secondaire, le numéro d'identifiant et l'index du compteur sont programmés aux valeurs du compteur. Aucune programmation sur site n'est requise.

Si l'interface de données et les sorties impulsions sont utilisées en même temps, il est nécessaire de raccorder les masses entre elles.

Note pour la protection de l'environnement

Cet appareil contient une pile au lithium. Dans l'intérêt de la protection de notre environnement en fin d'utilisation du HRI nous vous prions de ne pas jeter ce produit mais de le déposer dans un centre de service Sensus Metering Systems pour recyclage.
Mais si vous préférez vous charger seul de cette opération, veuillez à respecter SVP la réglementation locale en vigueur relative à la protection de l'environnement.

MANUAL HRI

El HRI está disponible en dos versiones.

- El **HRI PulseUnit** proporciona una salida de pulsos de alta resolución.
- El **HRI DataUnit** tiene una salida adicional de datos para la leer el número de serie y la lectura del contador.

Kit de entrega

Sensor HRI, adaptador, tapa del contador, 2 tornillos, 2 tapas de precinto para los tornillos, 1 pegatina de sellado



Instalación

Antes de montar el HRI es imprescindible quitar la pegatina de aluminio de la parte inferior. Se recomienda un destornillador Pozidrive tamaño 1 (Z1 o PZ1) para el montaje.

Contadores con totalizador de plástico

Cambiar las tapas y montar el HRI en el contador de tal manera que los agujeros encajen exactamente en los dos pines de plástico. Fijar mediante los dos tornillos. Para la protección contra la manipulación, poner las tapas de precinto en los agujeros de los tornillos. El adaptador y la pegatina de sellado no se utilizan para este totalizador.

Contador con totalizado de vidrio-cobre

Cambiar las tapas. Montar el HRI con ambos tornillos en el adaptador. Para la protección contra manipulación, poner las tapas de plástico en los agujeros de los tornillos. Colocar el adaptador con el HRI montado en el totalizador y girar hasta que encaje. Empujar y rotar el adaptador en sentido horario hasta que la pestaña este en su sitio. Si se desea colocar la pegatina de precinto. Para desmontar el HRI levantar la pestaña y girar en sentido antihorario.

Tipo

Dependiendo de la especificación en el pedido, el HRI de puede suministrar en cuatro modos diferentes de pulsos

- HRI Pulse Unit: Tipo A1, A2, A3 y A4
- HRI Data Unit: Topo B1, B2, B3 y B4

Con los siguientes valores de pulso:

Valores posibles de pulso para contadores domiciliarios:
D = 1 / 2,5 / 5 / 10 / 25 / 50 / 100 / 250 / 500 o 1000

Cable	Modo de pulso			
	A1/B1	A2/B2	A3/B3	A4/B4
I1 (blanco)	Pulsos balanceados**	Pulsos de flujo	Pulsos de flujo y reflujo	Pulsos balanceados**
I2 (amarillo)	no utilizado	Pulsos de reflujo	Sentido de flujo	Tampere/ Error "normalmente cerrado"

** Pulsos balanceados: El reflujo debe ser compensado por un número idéntico de pulsos de flujo para que se generen pulsos de salida. Esto significa que durante este periodo no hay pulsos de salida incluso si el contador esta contando.

Masa (marrón)

DATA (verde) solo para HRI Tipo B (alternativamente para fuente de alimentación externa)

Batería o fuente de alimentación externa (para todos los tipos)

Batería de Lito de 3V de más de 10 años de autonomía.
Con alimentación permanente e ininterrumpida de 24VDC (max. 50VDC) la vida útil del equipo aumenta por encima de los 15 años. En caso de fallo de alimentación la batería alimenta al equipo. Todos los datos almacenados se guardan y la detección de volumen sigue funcionando correctamente. La alimentación externa puede ser suministrada por central M-Bus.

Datos Técnicos

- Rango de temperatura : Almacenamiento: -20° a +65° C
- Operación: -10° a +65° C
- Longitud de cable: 1,5 m
- Encapsulado cerrado herméticamente: IP 68
- EMC acc. EEC directiva 98/34 estándar Europeo EN61000-6-1

Pulsos de salida (I1/I2) todo los tipos

Transistor de salida según ISO/TC30
Vmax: 24V / Imax: 20mA / Pmax: 0,48VA / fmax: 5Hz
Voltaje máximo con conmutador cerrado: 0,3V + I * 250Ω
Si no se necesita el cable de datos la resistencia en serie se puede reducir a la mitad (150Ω) mediante la conexión de los cables verde y marrón.

Anchura de pulso fija de 124ms,
En la dirección de flujo (A3/B3) la señal I2 es 18µs anterior a I1
Cable de longitud máxima de 10 m.
Para cableado externo a edificios se recomienda protección contra transitorios de tensión.

Interfaz de datos (solo HRI-Bx)

M-Bus y MiniBus (Auto detección de velocidad: 300/2400 Baud)
Protocolo acorde a EN13757-3 igual IEC 870 / EN 1434-3
Datos: n° de serie del contador, lectura contador (1 litre o 1 m³ de resolución opcional)
La frecuencia de lectura en M-Bus es ilimitada. Con MiniBus en cambio, la frecuencia de lectura no debe ser mayor de 5 veces por día para evitar que la batería dure menos de 10 años.
Longitud de cable: según especificación M-Bus.
Se pueden fijar los siguientes valores a través del interfaz de datos vía software MiniCom (versión >3.0): valores de fábrica entre paréntesis: La frecuencia de lectura en M-Bus es ilimitada. Con MiniBus en cambio, la frecuencia de lectura no debe ser mayor de 5 veces por día para evitar que la batería dure menos de 10 años.
Dirección primaria (0), Dirección secundaria (HRI-N° de fabricación)
N° de serie del contador. (HRI- N° de fabricación)
Lectura del contador (0); si la pegatina de aluminio no está, el índice de lectura puede haber variado, Modo de pulso (según pedido), Peso del pulso (según pedido)

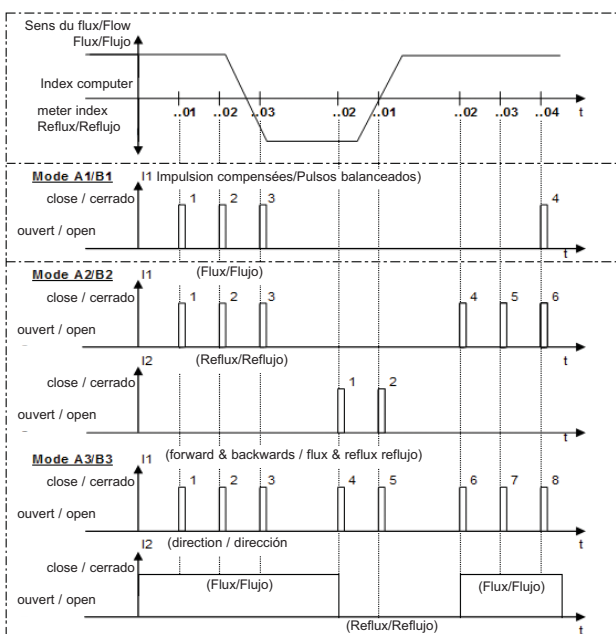
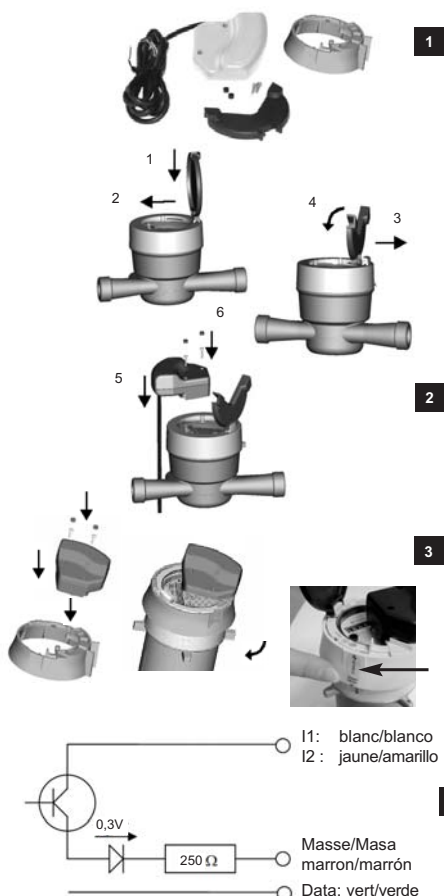
Atención: La resolución del contador no se puede cambiar, este parámetro se debe definir bien en el pedido para su programación en fábrica.

Si se pide el HRI montado en el contador desde fábrica, la dirección secundaria, el n° de serie y el valor de lectura se fijarán con los valores del contador. La programación en la instalación no será necesaria.

Si se utilizan el interfaz de datos y la salida de pulsos a la misma vez, se requiere entonces potencial libre de conexión para los equipos conectados. Durante la comunicación de datos es posible la pérdida de pulsos dependiendo del circuito colector de la entrada de pulsos.

Instrucciones de reciclaje

Este producto contiene una batería de litio. Con el objetivo de proteger el medioambiente, se ruega no tirar este producto y depositarlo en un centro de servicio Sensus Metering Systems para su reciclaje. En caso de encargarse de esta operación, se deben tener en cuenta las normativas y regulaciones locales en materia de medioambiente.

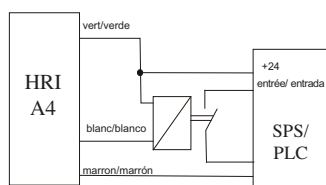


Exemple de connexion/Ejemplo de conexión

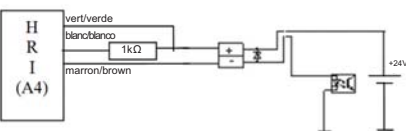
Tous connexions avec alimentation sont optionnelles. On peut utiliser la batterie interne de HRI comme alimentation.
Todas las conexiones con fuente de alimentación son opcionales. Se pueden utilizar también la batería interna del HRI

SPS avec Masse branché / con masa conectada

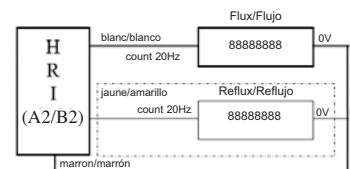
HRI avec alimentation externe / con fuente de alimentación externa



SPS commuté avec alimentation en tension con fuente de alimentación

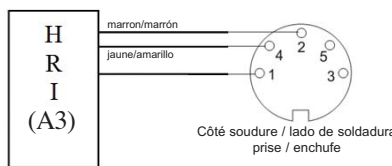


TR100 (829372)
Fernanzeige/Display remoto



Cette application peut également être utilisée comme outil test pour tous les types de HRI
Esta aplicación se puede utilizar también probar el HRI

Connexion au CDL
Conexión al CDL



www.sensus.com

info.fr@sensus.com

info.es@sensus.com



Material Nr. 78114041