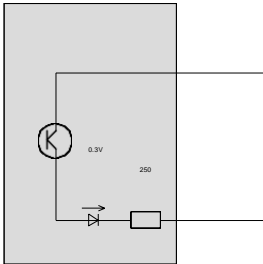


HRI Anschlusschema SPS / Leitsystem

HRI

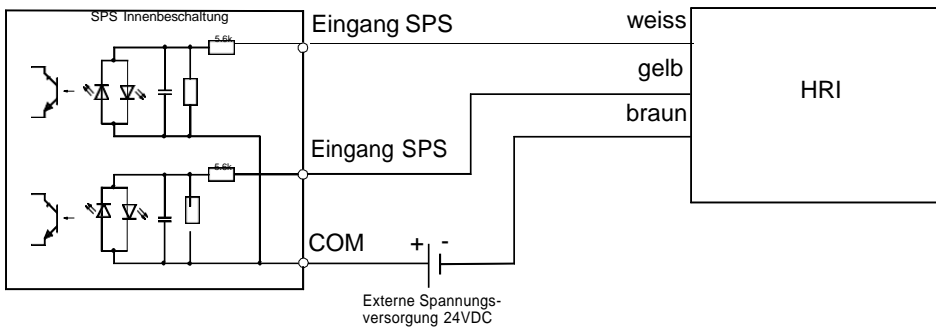


Impuls I1 weiss
oder
Impuls I2 gelb

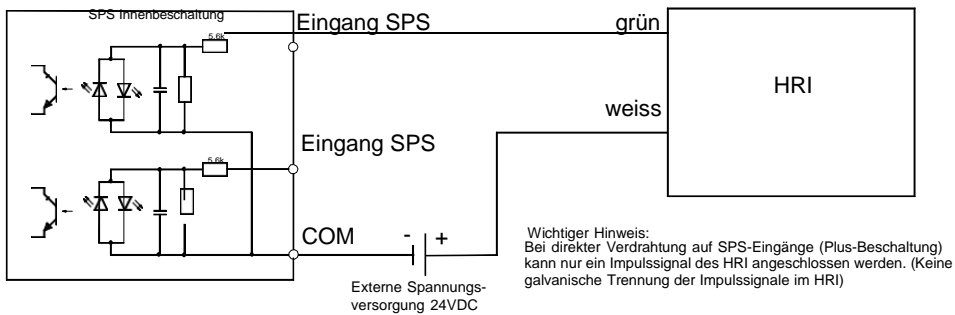
Masse braun

Modus A4	I1 (weiss):	Saldierende Impulse
	I2 (gelb):	Fehlerstatus (Öffner-Kontakt)
Modus A3	I1 (weiss):	Vor- / Rückwärtsimpulse
	I2 (gelb):	FlieBrichtungssignal
Modus A2	I1 (weiss):	Vorwärtsimpulse
	I2 (gelb):	Rückwärtsimpulse

SPS / Leitsystem - Minus-Potential auf SPS-Eingänge



SPS / Leitsystem - Plus-Potential auf SPS-Eingang



SPS / Leitsystem - Plus-Potential auf SPS-Eingänge / Potentialtrennung mit Relais

