

Installation

Just before mounting the HRI-Mei on the meter it is essential to remove the aluminium foil at the bottom side!

Installation (see image 1)

1. Open the cover for OD with slight pressure against the left side.
2. Turn blue ring counterclockwise against stop (ca. 10°); pulse sensor slots are open.
3. Insert the two hooks of the HRI-Mei diagonally from above into the holes of the backfitting ring.
4. Push HRI-Mei down until it is fixed on the backfitting ring.
5. Turn blue ring clockwise against stop (ca. 10°); pulse sensor slots are barred.
6. Close cover for OD. If required the HRI-Mei can be protected with a seal wire against removal.
7. Release the round cover from the hinge and replace it with the supplied semicircular cover.

Type

HRI-Mei provides 7 different pulse modes each with the following pulse weights
 D = 10 / 50 / 100 / 250 / 500 or 1000 litres/pulse
 Pulse length T = 32, 128 or 500 ms (not with B5, B6)

Pulse mode	Wire	
	I1 (white)	I2 (yellow)
B1	Balanced pulses**	Tamper = closed
B2	Forward pulses	Backward pulses
B3	Forwards and backwards pulses	Direction signal forward = open
B4	Balanced pulses**	Tamper = open
B5	NAMUR with forward / backward signal	Not used
B6	NAMUR with suppressing backward flow ("OD-AM")	Not used
B7	Balanced pulses	Balanced pulses

Ground (grey)

***) Balanced pulses: Reverse volume must be compensated by identical forward volume before more pulses are output. That means, no output pulses during this period even though the meter register is counting forward.

DATA (green/brown) Also used for external power supply

Battery or external supply

Battery: 3.6V Lithium. Integral battery, not replaceable.

Durability

- 20 °C medium temperature: up to 12 years
- 12hrs 20 °C / 12 hrs 60 °C: up to 10 years

With a continuous external power supply of 10 V DC (max. 42 V DC) the durability increases to more than 15 years. In case of a voltage breakdown the battery of the module takes over the power supply. Therefore the stored values are not lost and the module continues the volume detection autonomously. The external supply can also be provided via an M-Bus system.

Technical Data

- Environmental temperature range: -10 °C ... +60 °C
- Cable length: 3 m
- Protection class IP 68
- EMC acc. EC98/34 (EN 61000-6-2 and EN 61000-6-3)

Output pulses (I1/I2) for Mode B1 to B4 and B7

Open Collector pulse output module acc. ISO/TC30

Maximum voltage: 48 V DC / I_{max}: 200mA/ P_{max}: 4 W

Maximum residual voltage (output interconnected, -20 °C / +60 °C): 0,45 V @ 5 µA/ 0,55 V @ 5 mA/ 1,4 V @ 200 mA

Pulse width (32, 128 or 500 ms) adjustable

Flow direction in Mode B3: Signal I2 is active low = 200 µs prior to first pulse in reverse direction.

Acceptable cable extension: depending on cable type and connected devices; several kilometres possible.

Transient voltage protection is highly recommended for wiring outside buildings.

Output pulses (I1) for Mode B5 and B6 (NAMUR-compatible)

Acc. EN 60947-5-6 with constant pulse width from 6ms resp. 7ms.

Transient voltage protection is highly recommended for wiring outside buildings.

Data interface

M-Bus and MiniBus (Auto speed detection: 300 / 2400 Baud)

Protocol acc. EN13757-3 conforms IEC 870 / EN 1434

The data interface is NOT galvanically isolated from the grey connection lead, see connection diagram 2. This is to be considered when used simultaneously.

Data: Meter number and counter reading, monthly meter readings, min./max. flow rate and backflow with date and time, etc.

Tamper and alarm settings (s.a. MiniCom)

Cable extension: acc. M-Bus specification.

The quantity/number of readouts with M-Bus is unlimited. If MiniBus is used, do not readout more than hourly so that the battery life of 12 years is maintained.

With the data interface the following values can be adjusted with the help of the MiniCom software (Version > 3.6.40). (Default settings in brackets):

- Primary address (0)
- Secondary address (Fab.no. of HRI-Mei)
- Meter no. (Fab.no. of HRI-Mei)
- Counter reading (0); when the aluminum foil is missing the counter reading can be ∞ 0.
- Day of month for monthly value storage (1).
- Operator password = 00000001
- Pulse mode, pulse value, pulse duration (depending on order)

Further settings s.a. MiniCom

Reading with the MiniReader (182080) is supported from firmware version >2.0.

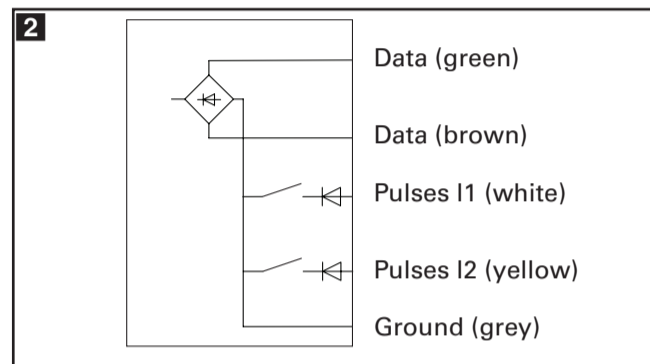
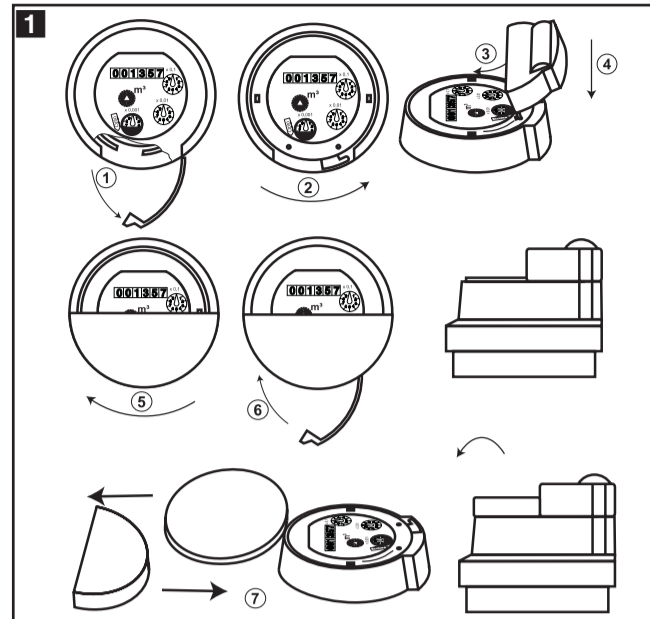
If the HRI-Mei is ordered as a version mounted on a meter, the secondary address, meter number and the meter reading are pre-set with the ones from the mounted meter ex works.

The pulse value and the pulse period are set according to the order. An adjustment on-site is then not required.

When using M-Bus with separate delivered HRI-Mei, after mounting at a meter, the programming of the input pulse value and the alignment of the volume index has to be done.

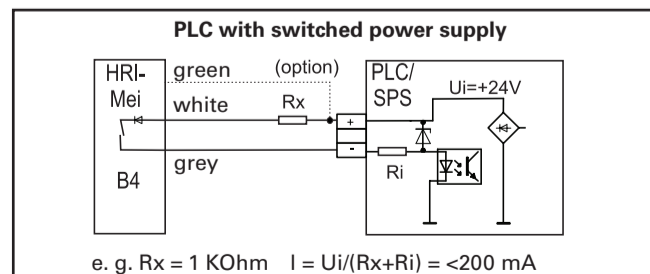
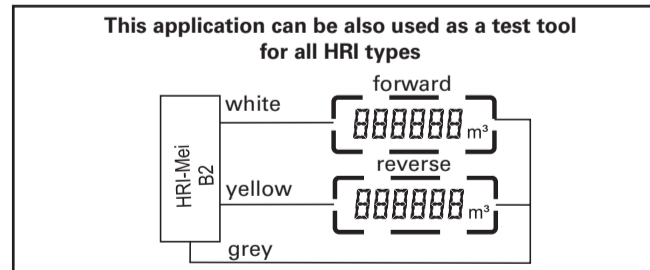
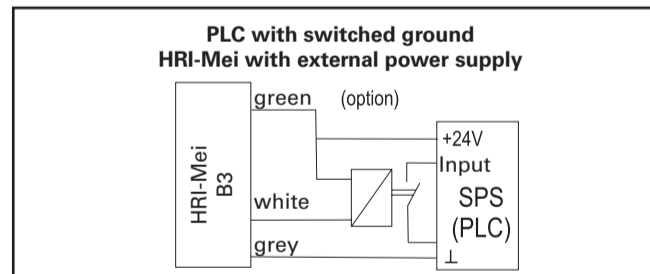
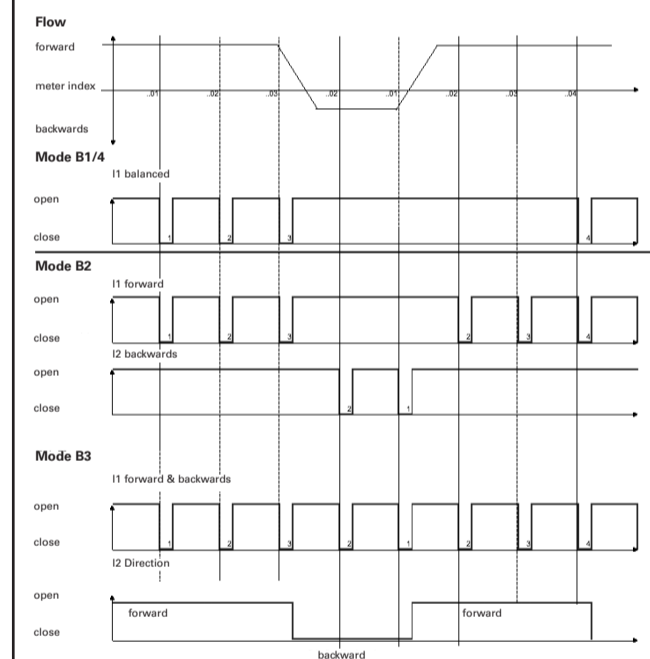
Disposal

This product contains a lithium battery. In the interest of protecting the environment, this battery may not be disposed in household waste after its period of use. The local and national regulations for environmental protection are to be considered.



Application examples

All connections with external power supply are optional. The HRI-Mei's internal battery can also be used.



Installation

Vor der Montage des HRI-Mei die Impulsschutzfolie von der Unterseite entfernen!

Montage (siehe Abb. 1)

1. Abdeckung für OD durch leichten Druck gegen die linke Seite öffnen
2. Blauen Ring entgegen Uhrzeigersinn bis Anschlag drehen (ca. 10°); Impulsgebersteckplätze sind geöffnet
3. Die zwei Haltehaken des HRI-Mei schräg von oben in die Löcher des Umbaurings einsetzen
4. HRI-Mei nach unten drücken bis er auf dem Umbauring aufliegt
5. Blauen Ring im Uhrzeigersinn bis zum Anschlag zurück drehen (ca. 10°); Impulsgebersteckplätze sind verriegelt
6. Abdeckung für OD schließen. Bei Bedarf kann der HRI-Mei mit einem Plombendraht gegen Demontage gesichert werden.
7. Runden Deckel aus dem Scharnier ausrasten und durch den mitgelieferten halbrunden Deckel ersetzen

Lieferbare Ausführungen

Der HRI-Mei unterstützt 7 verschiedene Impulsmodi mit folgenden Ausgangs-Impulswertigkeiten
 D = 10 / 50 / 100 / 250 / 500 oder 1000 Liter/Impuls
 Impulsbreiten T= 32, 128 oder 500 ms (nicht bei B5, B6)

Impuls-mode	Leitung	
	I1 (weiß)	I2 (gelb)
B1	Saldierte Impulse**	Fehler = geschlossen
B2	Vorwärtsimpulse	Rückwärtsimpulse
B3	Vor- und Rückwärts-Impulse	Fließrichtung Vorwärts = offen
B4	Saldierte Impulse**	Fehler = offen
B5	NAMUR mit Vor- / Rückwärtssignalisierung	Nicht verwendet
B6	NAMUR mit Rückwärtsunterdrückung ("OD-AM")	Nicht verwendet
B7	Saldierte Impulse	Saldierte Impulse

Masse (grau)

***) Saldierte Impulse: Rückwärtsimpulse werden durch Unterdrücken einer gleichen Anzahl von Vorwärtsimpulsen ausgeglichen. Das bedeutet, keine Ausgangsimpulse während dieses Ausgleichvorgangs trotz Vorwärtsflusses.

DATA (grün/braun) gleichzeitig auch für externe Stromversorgung

Batterie oder externe Versorgung

Batterie: 3,6V Lithium. Die Batterie ist fest eingebaut und nicht auswechselbar.

Lebensdauer

- bei 20 °C mittlerer Temperatur: bis zu 12 Jahre
- bei 12h 20 °C / 12 h 60 °C: bis zu 10 Jahre

Mit einer ununterbrochenen Stromversorgung 10 V DC (max. 42 V DC) erhöht sich die Lebensdauer auf mehr als 15 Jahre. Bei Stromausfall übernimmt die Batterie des HRI-Mei die Stromversorgung. Damit gehen keine gespeicherten Werte verloren und der HRI-Mei setzt die Volumenerfassung autonom fort. Die externe Stromversorgung kann auch durch eine M-Bus Zentrale erfolgen.

Technische Daten

- Umgebungstemperaturen: -10 °C ... +60 °C
- Kabellänge: 3 m
- Schutzklasse IP 68
- EMV nach EEC98/34 (EN 61000-6-2 und EN 61000-6-3)

Impulsausgänge (I1/I2) für Mode B1 bis B4 und B7
 Open Collector Impulsausgabe gemäß ISO/TC30

Maximale Spannung: 48 V DC / I_{max}: 200mA/P_{max}: 4 W

Maximale Restspannung (Ausgang durchgeschaltet, -20 °C ... +60 °C): 0,45 V @ 5 µA/ 0,55 V @ 5 mA/ 1,4 V @ 200 mA

Pulsbreite (32, 128 oder 500 ms) einstellbar

Durchflussrichtung im Mode B3: Signal I2 ist gegenüber I1 um 200 µs vorausgehend.

Zulässige Kabelverlängerung: Abhängig von Kabeltyp und angeschlossenen Geräten; mehrere Kilometer möglich.

Außerhalb geschlossener Gebäude wird ein Überspannungsschutz empfohlen.

Impulsausgänge (I1) für Mode B5 und B6 (NAMUR-kompatibel)

Nach EN 60947-5-6 mit fester Pulsbreite von 6ms bzw. 7ms.

Außerhalb geschlossener Gebäude wird ein Überspannungsschutz empfohlen.

Daten-Schnittstelle

M-Bus und MiniBus (Auto speed detection: 300 / 2400 Baud)

Protokoll gemäß EN13757-3 entspricht IEC 870 / EN 1434

Die Datenschnittstelle hat keine galvanische Trennung gegenüber der grauen Anschlussader, siehe Prinzipschema des Anschlusses 2. Dies ist bei gleichzeitiger Verwendung zu beachten.

Daten: Zählernummer, Zählerstand, monatliche Zählerstände, min./max. Durchfluss und Rückwärtsfluss mit Datum und Uhrzeit, etc.

Manipulations- und Alarminstellungen (s.a. MiniCom)

Kabelverlängerung: gemäß M-Bus Spezifikation.

Die Anzahl von Auslesungen bei M-Bus ist unbeschränkt und reduziert die Batterielebensdauer nicht; bei Auslesung per MiniBus (induktiv) nicht öfters als stündlich auslesen damit die Batterielebensdauer von 12 Jahren nicht unterschritten wird.

Mit der Datenschnittstelle lassen sich mit Hilfe der Software MiniCom (Version > 3.6.40) folgende Werte einstellen (Standardeinstellung ab Werk in Klammern):

- Primäradresse (0)
- Sekundäradresse (Fab.Nr. des HRI-Mei)
- Zähler-Nr. (Fab.Nr. des HRI-Mei)
- Zählerstand (0); wenn Impulsschutzfolie fehlt, kann der Zählerstand <=> 0 sein.
- Tag des Monats für Monatswertspeicherung (1.)
- Bediener Passwort = 00000001
- Impulsmode, Impulswertigkeit, Impulsdauer (je nach Bestellung)

Weitere Einstellungen s.a. "MiniCom"

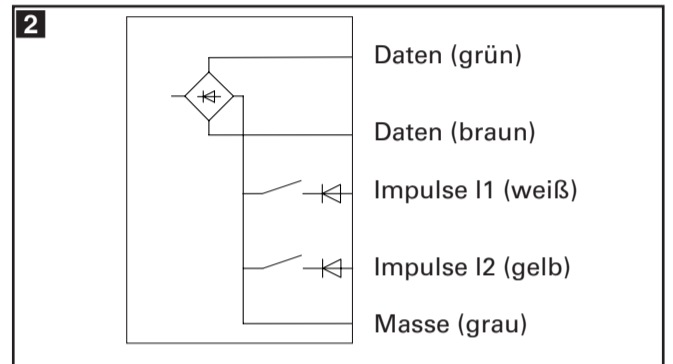
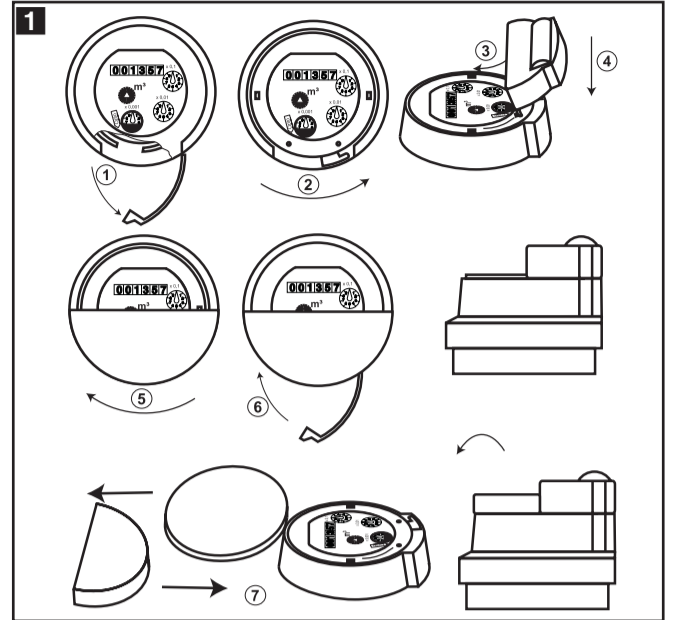
Die Auslesung mit "MiniReader" (182080) ist ab Firmware Version >2.0 möglich.

Wird der HRI-Mei auf einem Zähler montiert bestellt, werden ab Werk die Sekundäradresse, Zähler-Nr. und Zählerstand mit der des montierten Zählers vorbesetzt. Der Impulswert und die Impulsdauer werden entsprechend der Bestellung eingestellt. Eine Einstellung vor Ort ist damit nicht mehr notwendig.

Bei separat gelieferten HRI-Mei muss bei Verwendung des M-Bus nach der Montage auf einen Zähler die Programmierung der Eingangsimpulswertigkeit des verwendeten Zählers sowie der Abgleich des Zählerstandes vorgenommen werden.

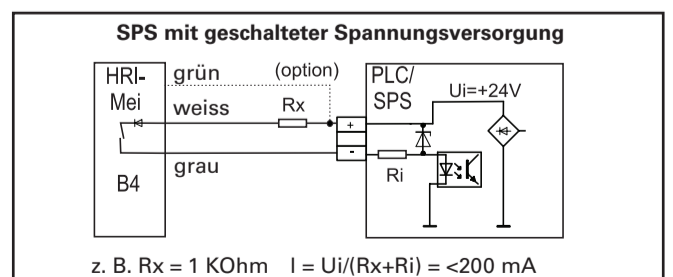
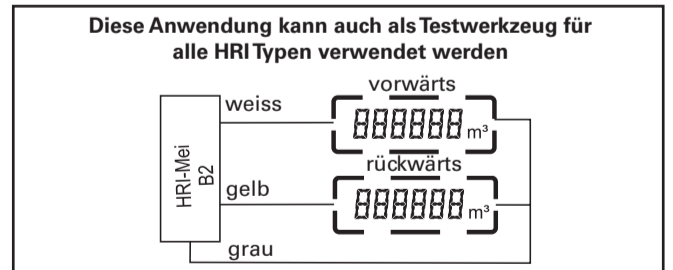
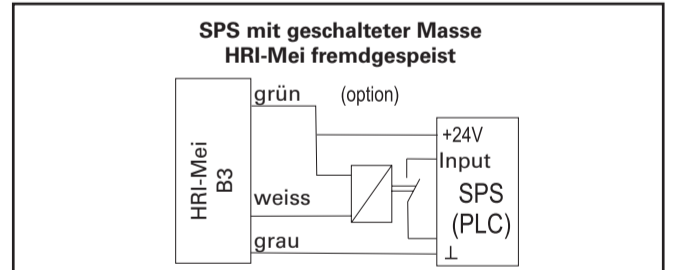
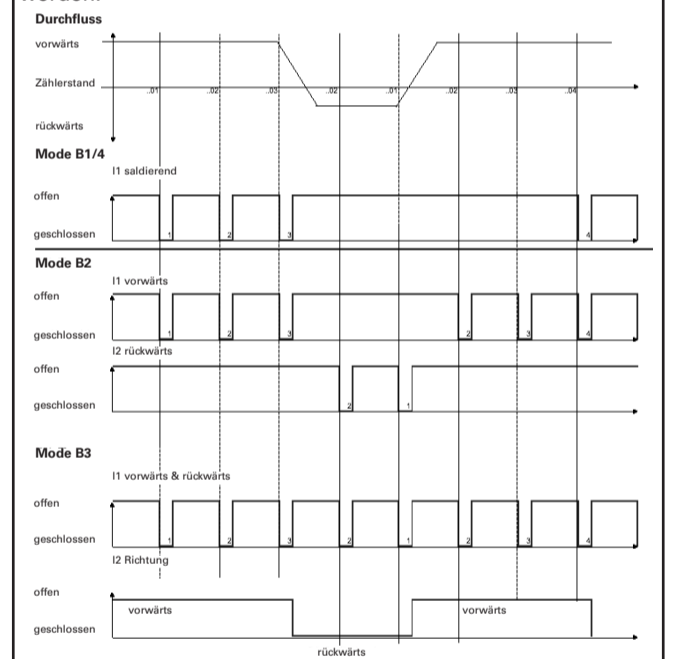
Entsorgungshinweise


Dieses Produkt enthält eine Lithiumbatterie und darf zum Schutz unserer Umwelt nach Ablauf der Verwendungsdauer nicht im Hausmüll entsorgt werden. Es sind die örtlichen und nationalen Bestimmungen zum Umweltschutz zu beachten.




Anschlussbeispiele

Alle Anschlüsse mit Versorgung sind optional. Es kann auch die interne Batterie des HRI-Mei als S_{pg}. versorgung verwendet werden.







a xylem brand
Date: 01.07.2018

EU Declaration of Conformity
No. CE/HRI-Mei Bx/HRI-Mei FS/0718

Herewith we,

Sensus GmbH Hannover
Meineckestraße 10
30880 Laatzen
Germany,


declare under our sole responsibility, that the sampling modules **HRI-Mei Bx** and **HRI-Mei FS** are in conformity with the legal regulation of the Directive 2014/30/EU (EMC) of the European Parliament and the Council of 26 February 2014 relating to electromagnetic compatibility, including Directive 2011/65/EU (RoHS) of 8 June 2011 on the restriction of the use of certain hazardous substances in electrical and electronic equipment.

Applied normative, harmonised standards:


- EN 55022:2010 + AC:2011
- EN 61000-4-2:2009
- EN 61000-4-3:2006 + A1:2008 + A2:2010
- EN 61000-4-4:2012
- EN 61000-4-5:2014
- EN 61000-4-6:2014
- EN 61000-4-8:2010
- EN 61000-6-1:2007 + AC:2005
- EN 61000-6-2:2005 + AC:2005
- EN 61000-6-3:2007 + A1:2011 + AC:2012
- EN 61000-6-4:2007 + A1:2011
- EN 62479:2010
- IEC 60950-1:2005 (2nd Ed.) + Am1:2009 + Am2:2013
- EN 60950-1:2006 + A11:2009 + A1:2010 + A12:2011 + A2:2013
- EN 50581:2012
- EN 60529:1991 + A1:2000 + A2:2013

This declaration is made on behalf of the manufacturer by the Director R&D.

Sensus GmbH Hannover



Bernd Raade
Managing Director



Thomas Mierau
Director R & D

Sensus GmbH Hannover	Telefon: + 49 (0) 5102 74-0	Meineckestraße 10
Bankverbindung: Deutsche Bank AG Hannover	Telefax: + 49 (0) 5102 74- 3110	D-30880 Laatzen
Konto: 0444000 (BLZ 250 700 70)	Amtsgericht: Hannover HRB 61468	USt-ID: DE115507611 St.Nr.: 23/200/07169
IBAN: DE03250700700044000000	Geschäftsführung:	Peter Karst Bernd Raade Roland Rott
BIC : DEUTDE2H		





a xylem brand
Datum: 01.07.2018

EU-Konformitätserklärung
Nr. CE/HRI-Mei Bx/HRI-Mei FS/0718

Hiermit erklären wir,

Sensus GmbH Hannover
Meineckestraße 10
30880 Laatzen
Deutschland,


für die von uns hergestellten Abtastmodule Typ **HRI-Mei Bx** und **HRI-Mei FS** Konformität mit den Rechtsvorschriften der Richtlinie 2014/30/EU (EMC) des europäischen Parlaments und des Rates vom 26. Februar 2014 über die elektromagnetische Verträglichkeit sowie der Richtlinie 2011/65 / EU (RoHS) vom 8. Juni 2011 zur Beschränkung der Verwendung bestimmter gefährlicher Stoffe in Elektro- und Elektronikgeräten.

Angewendete harmonisierte Normen bzw. normative Dokumente

- EN 55022:2010 + AC:2011
- EN 61000-4-2:2009
- EN 61000-4-3:2006 + A1:2008 + A2:2010
- EN 61000-4-4:2012
- EN 61000-4-5:2014
- EN 61000-4-6:2014
- EN 61000-4-8:2010
- EN 61000-6-1:2007 + AC:2005
- EN 61000-6-2:2005 + AC:2005
- EN 61000-6-3:2007 + A1:2011 + AC:2012
- EN 61000-6-4:2007 + A1:2011
- EN 62479:2010
- IEC 60950-1:2005 (2nd Ed.) + Am1:2009 + Am2:2013
- EN 60950-1:2006 + A11:2009 + A1:2010 + A12:2011 + A2:2013
- EN 50581:2012
- DIN EN 60529 VDE 0470-1:2014-09

Der Hersteller trägt die alleinige Verantwortung für die Ausstellung dieser Konformitätserklärung.

Sensus GmbH Hannover



Bernd Raade
Managing Director



Thomas Mierau
Director R & D

Sensus GmbH Hannover	Telefon: + 49 (0) 5102 74-0	Meineckestraße 10
Bankverbindung: Deutsche Bank AG Hannover	Telefax: + 49 (0) 5102 74- 3110	D-30880 Laatzen
Konto: 0444000 (BLZ 250 700 70)	Amtsgericht: Hannover HRB 61468	USt-ID: DE115507611 St.Nr.: 23/200/07169
IBAN: DE03250700700044000000	Geschäftsführung:	Peter Karst Bernd Raade Roland Rott
BIC : DEUTDE2H		



Installation

Avant d'installer le HRI-Mei sur le compteur, il est indispensable de retirer la feuille d'aluminium qui se trouve en dessous!

Installation 1

- Ouvrir le capot plastique du capteur OD en effectuant une légère pression sur le côté gauche.
- Faire pivoter la bague bleue du totalisateur dans le sens inverse aux des aiguilles d'une montre jusqu'en butée (env. 10°).
- Placer le module HRI-Mei sur le totalisateur en insérant les 2 ergots dans les logements du totalisateur.
- Enfoncer le HRI-Mei jusqu'à ce qu'il repose à plat sur le totalisateur.
- Revisser la bague bleue du totalisateur jusqu'en position initiale ; le capteur est maintenant verrouillé.
- Replacer le capot plastique du capteur OD dans son logement. Au besoin, le HRI-Mei peut être plombé dans cette position à l'aide de fil à plomber.
- Remplacer le capot plastique circulaire du totalisateur par celui fourni avec le HRI-Mei (semi-circulaire).

Type

Le HRI-Mei fonctionne selon 7 modes différents. Il est capable de générer les poids d'impulsion programmables suivants :

D = 10 / 50 / 100 / 250 / 500 ou 1000 litres/impulsion
Durées d'impulsion programmables T= 32, 128 ou 500 ms (pas pour le mode B5,B6)

Mode de fonctionnement	Sortie	
	I1 (blanc)	I2 (jaune)
B1	Impulsions compensées**	Alarme fraude (si contact fermé)
B2	Impulsions flux	Impulsions reflux
B3	Impulsions flux et reflux	Signal de direction de flux (flux = contact ouvert)
B4	Impulsions compensées**	Alarme fraude (si contact ouvert)
B5	NAMUR avec code flux/reflux	Non utilisé
B6	NAMUR avec suppression reflux ("OD-AM")	Non utilisé
B7	Impulsions compensées	Impulsions compensées

Masse (gris)

***) Impulsions compensées : en cas de reflux, le HRI-Mei mémorise le volume reflux, et ne délivre des impulsions que lorsque le volume de flux dépasse la valeur mémorisée en reflux. Ceci peut engendrer que dans cet intervalle de temps, il y ait absence d'impulsions alors qu'un débit est présent dans le compteur.

DATA (vert/marron) Egalement utilisé avec alimentation externe

Batterie ou alimentation externe (pour tous les types de HRI)

Batterie : 3,6V Lithium non remplaçable

Durée de vie

- À température moyenne de 20 °C : jusqu'à 12 ans
- Avec une plage de températures de 20 °C à 60 °C : jusqu'à 10 ans

Avec une alimentation permanente de 10 Volt DC (max. 42 V DC), cette durée peut être portée à plus de 15 ans. En cas de coupure de l'alimentation externe, la batterie du module prend le relai. Toutes les données stockées sont sauvegardées, et le comptage du volume est maintenu. Lorsque le module HRI-Mei est connecté au bus M-Bus, le bus M-Bus agit alors comme une alimentation externe.

Caractéristiques techniques

- Plage de température de fonctionnement: -10 °C ... +60 °C
- Longueur du câble : 3 m
- Indice de protection IP 68
- CEM : conforme à la directive 98/34 (équivalent à la norme EN 61000-6-2 et EN 61000-6-3)

Sorties impulsions I1 et I2 pour les modes B1 à B4 et B7 :
Sortie collecteur ouvert conforme à l'ISO/TC30

Tension maximum : 48 Volts DC / Courant maximum: 200

mA/Pmax: 4W

Tension résiduelle maximum avec un contact fermé (-20<T<60 °C) : 0,45 V pour 5 A/ 0,55 V pour 5 mA/ 1,4 V pour 200 mA

Durées programmables des impulsions : 32, 128 ou 500 ms

Sens du flux (en mode B3) : le signal I2 change d'état 200 s après le changement de sens du flux.

La longueur totale du câble peut être augmentée selon les équipements connectés.

Pour les utilisations à proximité d'équipements électriques de forte puissance, veuillez à utiliser un câble blindé.

Sorties impulsions I1 pour les modes B5 et B6 (signal NAMUR) :

Conforme à la norme EN 60947-5-6 avec une durée d'impulsion constante de 6 et 7 ms.

La longueur totale du câble peut être augmentée selon les équipements connectés jusqu'à plusieurs centaines de mètres.

Pour les utilisations à proximité d'équipements électriques de forte puissance, veuillez à utiliser un câble blindé.

Interface données : Sortie M-Bus/MiniBus
M-Bus et MiniBus (sélection automatique de la vitesse: 300/2400 Baud).

Protocole conforme à l'EN13757-3 équivalent à IEC 870 / EN 1434.

La sortie de données ne comporte pas d'isolation galvanique : voir schéma de câblage avant installation 2.

Données transmises : numéro et index du compteur, relevé mensuel, valeurs min./max., débit et volume retour d'eau avec date et heure, etc.

Détection de fraude et programmation alarme (via logiciel MiniCom).

Longueur de câble : selon les spécifications M-Bus.

Le nombre de lectures M-Bus n'est pas limité. En cas d'utilisation de la sortie MiniBus, la durée de vie de la pile est maintenue si vous respectez un nombre de lectures inférieur à 1 lecture/heure.

Les valeurs suivantes peuvent être programmées à l'aide du logiciel MiniCom 3 (Version > 3.6.40). Par défaut, elles sont les suivantes :

- Adresse primaire = 0
- Adresse secondaire = N° de fabrication du HRI-Mei.
- Identifiant du compteur = N° de fabrication du HRI-Mei.
- Index du compteur = 0 (si la protection aluminium est ôtée, l'index peut être différent de 0).
- Jour du mois de sauvegarde d'index = 1
- Mot de passe opérateur = 00000001
- Mode de fonctionnement, poids d'impulsions et longueur d'impulsions configurés selon la commande.

Réglages supplémentaires avec MiniCom

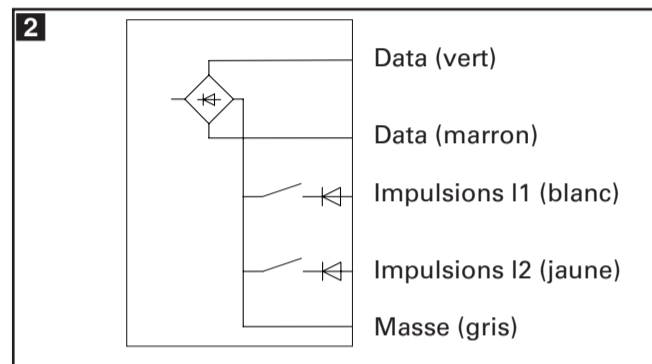
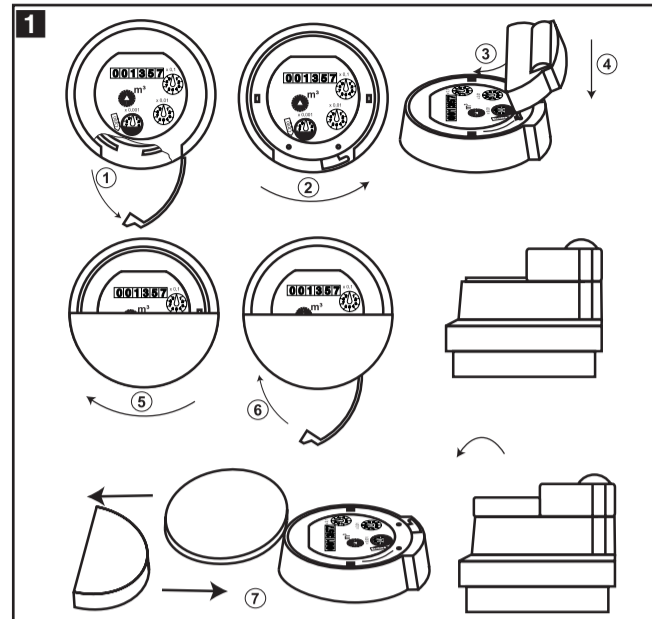
La lecture des données avec un pistolet de lecture n'est possible qu'avec le MiniReader (182080) ayant une version de firmware >2.0.

Si le HRI-Mei est commandé monté en usine sur le compteur, l'adresse secondaire, le numéro d'identifiant et l'index du compteur sont programmés aux valeurs du compteur. Le poids d'impulsion et la durée d'impulsion sont paramétrés suivant la commande. Ainsi, aucune programmation sur site n'est requise.

Lors de l'utilisation de M-Bus avec un HRI-Mei livré séparément, après montage sur un compteur, la programmation de la valeur d'impulsion d'entrée et de l'index doivent être effectués.

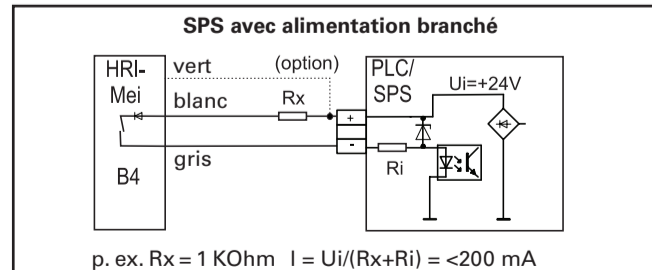
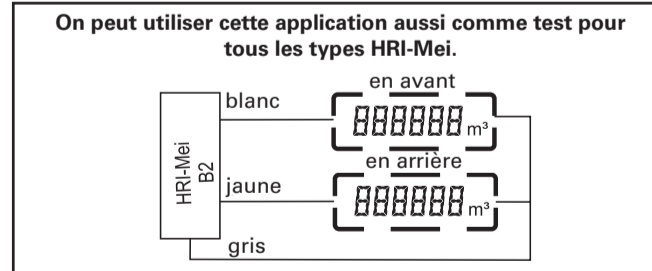
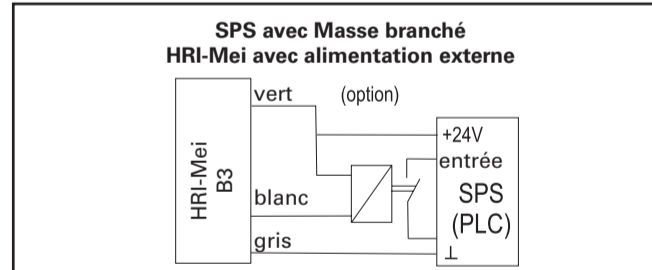
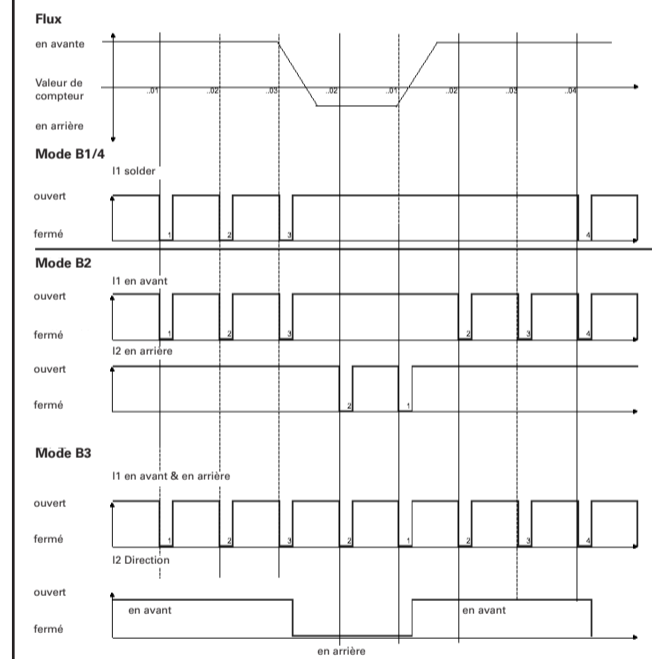
Note pour la protection de l'environnement

Cet appareil contient une pile au lithium. Dans l'intérêt de la protection de notre environnement en fin d'utilisation du HRI-Mei nous vous prions de ne pas jeter ce produit mais de le déposer dans un centre de service Sensus pour recyclage. Si vous préférez vous charger seul de cette opération, eillez à respecter SVP la réglementation locale en vigueur relative à la protection de l'environnement.



Exemple de connexion

Toutes les connexions avec alimentation sont optionnelles. On peut utiliser la batterie interne du HRI-Mei comme alimentation.



p. ex. Rx = 1 KOhm I = Ui/(Rx+Ri) = <200 mA



Instalación:

¡ Antes de montar el HRI-Mei en el contador es imprescindible retirar la pegatina de aluminio de la cara inferior !

Instalación 1

1. Abrir la tapa para el OD con una ligera presión en el lado izquierdo.
2. Girar el aro azul en sentido antihorario hasta hacer tope (unos 10°); las ranuras para el emisor de pulsos quedan abiertas.
3. Insertar los dos encajes del HRI-Mei diagonalmente desde arriba en los agujeros del aro de sujeción.
4. Empujar el HRI-Mei abajo hasta que quede fijado en el aro de sujeción.
5. Girar el aro azul en sentido horario hasta hacer tope (unos 10°); las ranuras del emisor de pulsos quedan cerradas.
6. Cerrar la tapa del OD. Si se requiere, el HRI-Mei puede protegerse con un precinto.
7. Quitar la tapa actual y poner la tapa semicircular.

Tipo

El HRI-Mei proporciona 7 modos de pulsos diferentes, cada uno con los siguientes pesos de pulsos D = 10 / 50 / 100 / 250 / 500 o 1000 litros/pulso Anchura de pulso T= 32, 128 o 500 ms (no con B5, B6)

Modo de Pulso	Cable	
	I1 (blanco)	I2 (amarillo)
B1	Pulsos balanceados**	Manipulación = cerrado
B2	Pulsos flujo directo	Pulsos flujo de retorno
B3	Pulsos flujo directo y de retorno	Señal de dirección directo = abierto
B4	Pulsos balanceados**	Manipulación = abierto
B5	NAMUR con señal directo/retorno	No utilizado
B6	NAMUR con supresión de flujo de retorno ("OD-AM")	No utilizado
B7	Pulsos balanceados	Pulsos balanceados

Masa (gris)

***) Pulsos balanceados: El volumen de retorno debe ser compensado por idéntico volumen directo antes de dar más pulsos de salida. Esto significa que no se obtendrán pulsos de salida durante este periodo, incluso si el totalizador del medidor está contando hacia adelante.

DATOS (verde/marrón). También utilizado para alimentación externa.

Batería o fuente de alimentación externa:

Batería: 3,6V Litio. Batería integral, no reemplazable.

Durabilidad

- 20 °C temperatura media: hasta 12 años
- 12hrs 20 °C / 12 hrs 60 °C: hasta 10 años

Con alimentación continua externa de 10 V DC (max. 42 V DC) la durabilidad puede superar los 15 años. En caso de corte de alimentación la batería del módulo entra en funcionamiento. Por lo tanto no se pierden los valores almacenados y el dispositivo continúa la detección autónoma del volumen. La alimentación externa puede ser proporcionada también a través de la línea M-Bus.

Datos Técnicos

- Temperatura ambiente: -10 °C ... +60 °C
- Longitud de cable: 3 m
- Protección IP 68
- EMC según EC98/34 (EN 61000-6-2 and EN 61000-6-3)

Salida de pulsos (I1/I2) para Modo B1 a B4 y B7

Salida de pulso "Open Collector" acc. ISO/TC30

Voltaje máximo: 48 V DC / I_{max}: 200mA/ P_{max}: 4 W

Voltaje residual máximo (salida interconectada, -20

°C / +60 °C): 0,45 V @ 5 μ A / 0,55 V @ 5 mA/ 1,4 V @ 200 mA

Anchura de pulso (32, 128 o 500 ms) ajustable

Dirección de flujo en Modo B3: la señal I2 cambia de estado, 200 μs después del cambio de sentido de flujo.

Extensión de cable aceptable: dependiendo del tipo de cable y los dispositivos conectados.

Protección contra transitorios de tensión: es altamente recomendable en instalaciones exteriores.

Salida de pulsos (I1) para Modo B5 y B6 (compatible NAMUR)

Según EN 60947-5-6 con anchura de pulsos constante de 6ms y 7ms respectivamente.

Extensión de cable aceptable: dependiendo del tipo de cable y los dispositivos conectados; hasta varios kilómetros posible.

Protección contra transitorios de tensión: es altamente recomendable en instalaciones exteriores.

Interface de datos

M-Bus y MiniBus (Detección de velocidad automática: 300 / 2400 Baud)

Protocolo según EN13757-3 conforme IEC 870 / EN 1434

El interfaz de datos NO está aislada galvánicamente del hilo gris, ver la figura esquemática de conexiones 2. Este aspecto se debe tener en cuenta cuando se utiliza simultáneamente.

Datos: N° de serie del contador e índice de lectura, lecturas mensuales, caudal mín./máx. y caudal retroceso con fecha y hora, etc.

Configuración de manipulación y alarmas (con MiniCom)

Extensión de cable: según especificación M-Bus.

El número de lecturas con M-Bus es ilimitado. Si se utiliza con MiniBús, no leer con una frecuencia mayor a la horaria para garantizar la duración de la batería de 12 años.

Con el interfaz de datos se pueden ajustar los siguientes valores con la ayuda del software MiniCom (Versión > 3.6.40). (Parámetros de fábrica entre paréntesis):

- Dirección primaria (0)
- Dirección secundaria (N° de serie del HRI-Mei)
- N° serie del contador (N° de serie del HRI-Mei)
- Índice de lectura (0); si la pegatina de aluminio faltase el índice de lectura podría ser diferente de 0.
- Día de mes para almacenamiento de valores mensuales (1).
- Contraseña de operador = 00000001
- Modo, peso y duración de pulso (según pedido)

Más configuraciones con MiniCom

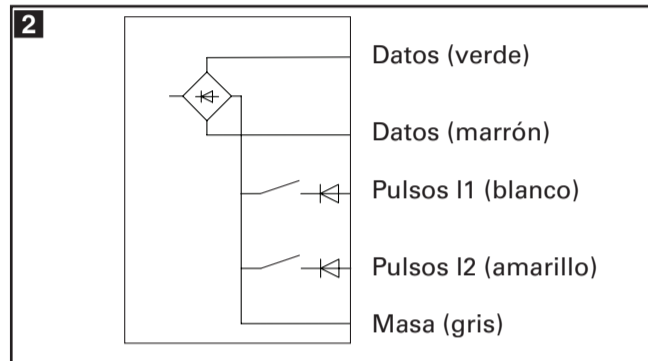
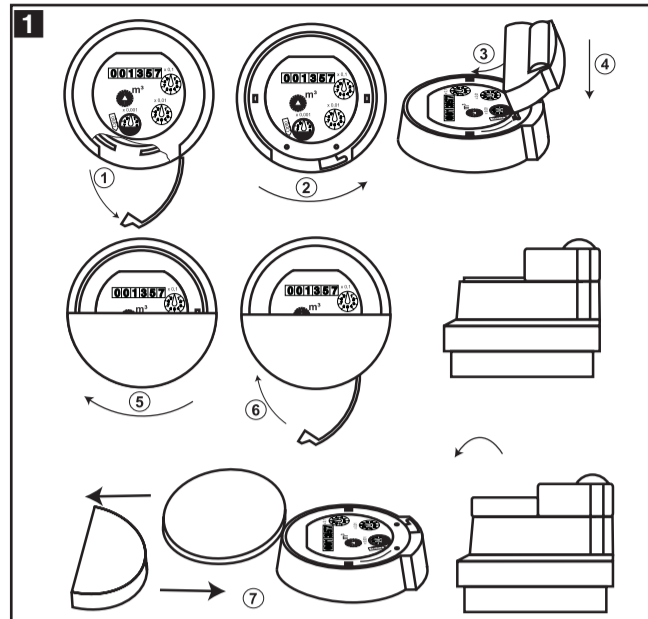
Lectura con MiniReader (182080) soportada a partir de versión de firmware >2.0.

Si se pide el HRI montado en el contador desde fábrica, la dirección secundaria, el número de contador y el índice de lectura son programados con los valores del contador. El valor de pulso y periodo de pulso se fijan según pedido.

Si se utiliza la salida M-Bus de un HRI-Mei recibido por separado, se debe realizar la configuración de la entrada de pulsos y del índice una vez montado en el contador de agua.

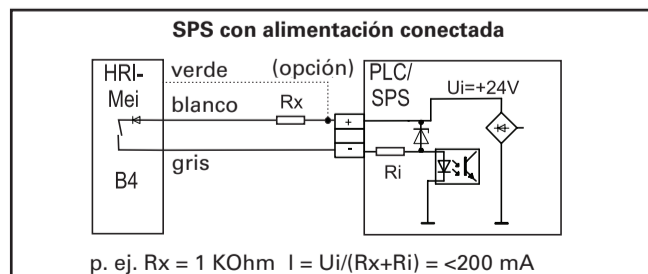
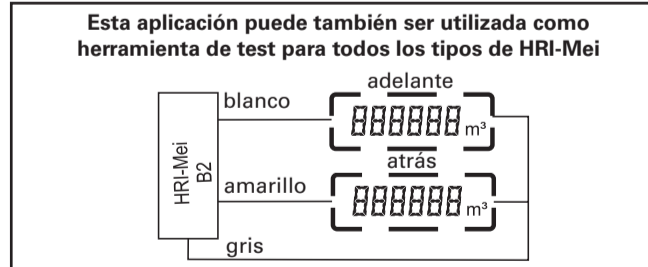
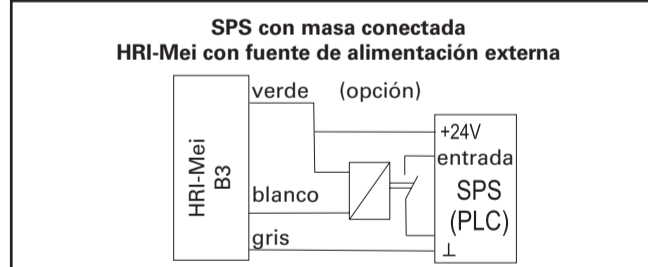
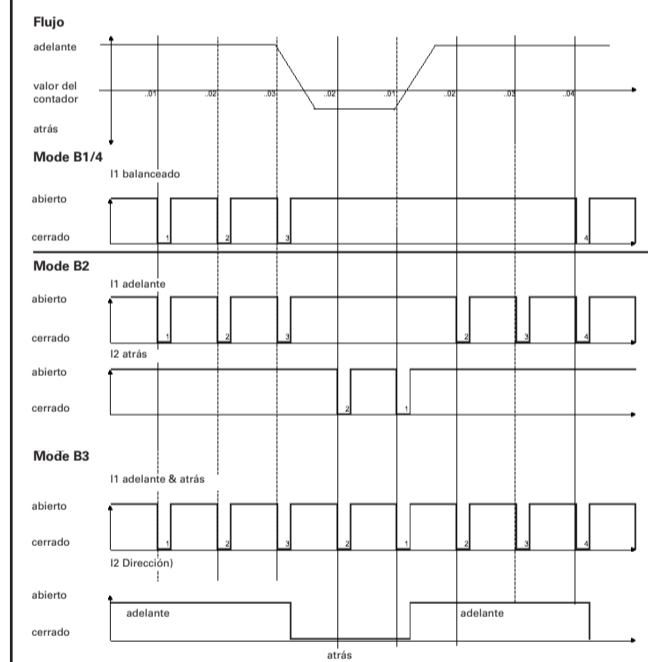
Guía de eliminación

Este producto contiene una batería de litio. Con el objetivo de proteger el medioambiente, esta batería no se debe desechar en la papelera convencional después de su periodo de uso. Se debe seguir la normativa y regulación nacional correspondiente en materia de protección medioambiental para el deshecho de baterías y pilas.



Ejemplo de conexión

Todas las conexiones con alimentación externa son opcionales. Se puede utilizar también la batería del HRI-Mei.







a xylem brand
Data: 01.07.2018

Déclaration UE de conformité
N° CE/HRI-Mei Bx/HRI-Mei FS/0718

Par la présente nous,

Sensus GmbH Hannover
Meineckestraße 10
30880 Laatzen
Allemagne,

déclarons sous notre responsabilité unique, que les modules d'acquisition **HRI-Bx** et **HRI-Mei FS** sont en conformité avec les dispositions légales de la Directive 2014/30/EU (EMC) du Parlement Européen et du Conseil de l'UE du 16 Avril 2014 concernant la compatibilité électromagnétique et Directive 2011/65/UE (RoHS) du 8 juin 2011 relative à la limitation de l'utilisation de certaines substances dangereuses dans les équipements électriques et électroniques.

Normes harmonisées appliquées et documents normatifs:

- EN 55022:2010 + AC:2011
- EN 61000-4-2:2009
- EN 61000-4-3:2006 + A1:2008 + A2:2010
- EN 61000-4-4:2012
- EN 61000-4-5:2014
- EN 61000-4-6:2014
- EN 61000-4-8:2010
- EN 61000-6-1:2007 + AC:2005
- EN 61000-6-2:2005 + AC:2005
- EN 61000-6-3:2007 + A1:2011 + AC:2012
- EN 61000-6-4:2007 + A1:2011
- EN 62479:2010
- IEC 60950-1:2005 (2nd Ed.) + Am1:2009 + Am2:2013
- EN 60950-1:2006 + A11:2009 + A1:2010 + A12:2011 + A2:2013
- EN 50581:2012
- EN 60529:1991 + A1:2000 + A2:2013

Cette déclaration est faite au nom du fabricant par le Directeur Technique.

Sensus GmbH Hannover



Bernd Raade
Managing Director



Thomas Mierau
Director R & D

Sensus GmbH Hannover
Bankverbindung: Deutsche Bank AG Hannover
Konto: 0444000 (BLZ 250 700 70)
IBAN: DE03250700700044400000
BIC: DEUTDE2H

Telefon: + 49 (0) 5102 74-0
Telefax: + 49 (0) 5102 74- 3110
Amtsgericht: Hannover HRB 61468
Geschäftsführung:

Meineckestraße 10
D-30880 Laatzen
USt-ID: DE115507611 | St.Nr.: 23/200/07169
Peter Karst | Bernd Raade | Roland Rott





a xylem brand
Fecha: 01.07.2018

Declaración de Conformidad UE
Núm. CE/HRI-Mei Bx/HRI-Mei FS/0718

Por la presente,

Sensus GmbH Hannover
Meineckestraße 10
30880 Laatzen
Alemania,

declara bajo propia responsabilidad que los módulos de muestreo **HRI-Mei Bx** y **HRI-Mei FS** de Sensus, están conforme a la disposición legal de la Directiva 2014/30/UE (EMC) del Parlamento Europeo y del Consejo de 26 de Febrero de 2014 materia de compatibilidad electromagnética y Directiva 2011/65/UE (RoHS), de 8 de junio de 2011, sobre restricciones a la utilización de determinadas sustancias peligrosas en aparatos eléctricos y electrónicos.

Normas armonizadas y documentos normativos aplicados:

- EN 55022:2010 + AC:2011
- EN 61000-4-2:2009
- EN 61000-4-3:2006 + A1:2008 + A2:2010
- EN 61000-4-4:2012
- EN 61000-4-5:2014
- EN 61000-4-6:2014
- EN 61000-4-8:2010
- EN 61000-6-1:2007 + AC:2005
- EN 61000-6-2:2005 + AC:2005
- EN 61000-6-3:2007 + A1:2011 + AC:2012
- EN 61000-6-4:2007 + A1:2011
- EN 62479:2010
- IEC 60950-1:2005 (2nd Ed.) + Am1:2009 + Am2:2013
- EN 50581:2012
- EN 60950-1:2006 + A11:2009 + A1:2010 + A12:2011 + A2:2013
- EN 60529:1991 + A1:2000 + A2:2013

El fabricante asume responsabilidad exclusiva por la expedición de esta declaración de conformidad.

Sensus GmbH Hannover



Bernd Raade
Managing Director



Thomas Mierau
Director R & D

Sensus GmbH Hannover
Bankverbindung: Deutsche Bank AG Hannover
Konto: 0444000 (BLZ 250 700 70)
IBAN: DE03250700700044400000
BIC: DEUTDE2H

Telefon: + 49 (0) 5102 74-0
Telefax: + 49 (0) 5102 74- 3110
Amtsgericht: Hannover HRB 61468
Geschäftsführung:

Meineckestraße 10
D-30880 Laatzen
USt-ID: DE115507611 | St.Nr.: 23/200/07169
Peter Karst | Bernd Raade | Roland Rott

